

Doppelstabmatten-Zaunanlagen



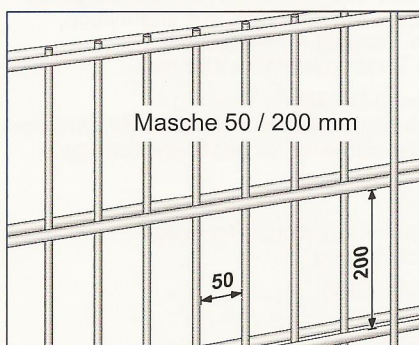
Doppelstabmatten aus runden Stahlstäben

- Standard: Masche 50/200 mm, Stäbe 8/8/6 mm Ø
- „Leicht“: Masche 50/200 mm, Stäbe 6/6/5 mm Ø
- Stäbe an den Kreuzpunkten verschweißt

Rechteckrohrpfähle und -Eckpfähle mit Druckplatten

- Auflageböcke aus Kunststoff, mit Gewindehülsen M8, montiert;
- Druckplatten flach, aus Edelstahl, ermöglichen Höhenausgleich;
- Flachkopfschrauben, M8, aus Edelstahl, mit Innensechskant 5,5;
- Kappen, dicht schließend, aus Kunststoff

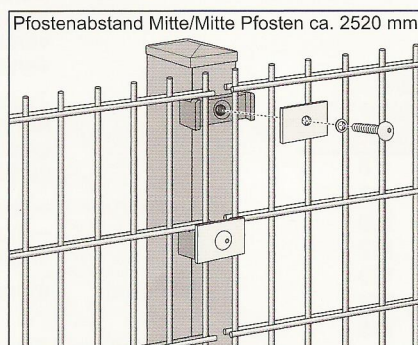
Doppelstabmatte



Ausführungen:

- feuerverzinkt
- feuerverzinkt + Polyesterpulverbeschichtung

Zwischenpfahl 60/40 mm

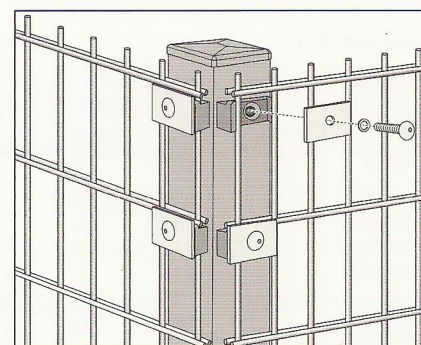


Rechteckrohrpfähle, aus Rechteckrohren 60/40/2,0 mm, mit Druckplatten, für Doppelstabmatten

Ausführungen:

- verzinkt
- verzinkt + Polyesterpulverbeschichtung

Eckpfahl 60/60 mm



Rechteckrohr-Eckpfähle, aus Rechteckrohren 60/60/2,0 mm, mit Druckplatten, für Doppelstabmatten

Ausführungen:

- verzinkt
- verzinkt + Polyesterpulverbeschichtung

Abmessung Breite / Höhe (mm)	Standard Gewicht Kg	„Leicht“ Gewicht Kg
2500 / 630	13,9	8,7
2500 / 830	17,7	11,2
2500 / 1030	21,8	13,5
2500 / 1230	25,8	15,5
2500 / 1430	29,8	18,6
2500 / 1630	33,6	21,8
2500 / 1830	37,3	23,4
2500 / 2030	41,5	25,6
2500 / 2230	45,4	—
2500 / 2430	49,9	—

Gesamt länge (mm)	für Matten- höhe (mm)	Anzahl der Auflage- böcke	Ge- wicht Kg
1200	630	3	3,4
1400	830	3	4,1
1600	1030	3	5,1
1800	1230	4	5,9
2000	1430	4	6,7
2200	1630	4	7,5
2400	1830	4	8,0
2600	2030	5	8,7
2800	2230	5	9,4
3000	2430	5	10,1

Gesamt länge (mm)	für Matten- höhe (mm)	Anzahl der Auflage- böcke	Ge- wicht Kg
1200	630	2x3	4,3
1400	830	2x3	5,1
1600	1030	2x3	6,4
1800	1230	2x4	7,3
2000	1430	2x4	8,5
2200	1630	2x4	9,5
2400	1830	2x4	10,2
2600	2030	2x5	11,0
2800	2230	2x5	11,9
3000	2430	2x5	12,9

Standardfarbe:
moosgrün RAL 6005

Auch erhältlich:
Mattenverbinder
(Ecklaschen)
für variable
Ecklösungen

