

• Zaunanlagen	• Carports
• Schiebetore	• Vordächer
• Drehtore	• Gartenhäuser

## Allgemeine 3D- Ansicht einer freitragenden Schiebetoranlage für den Industriebereich

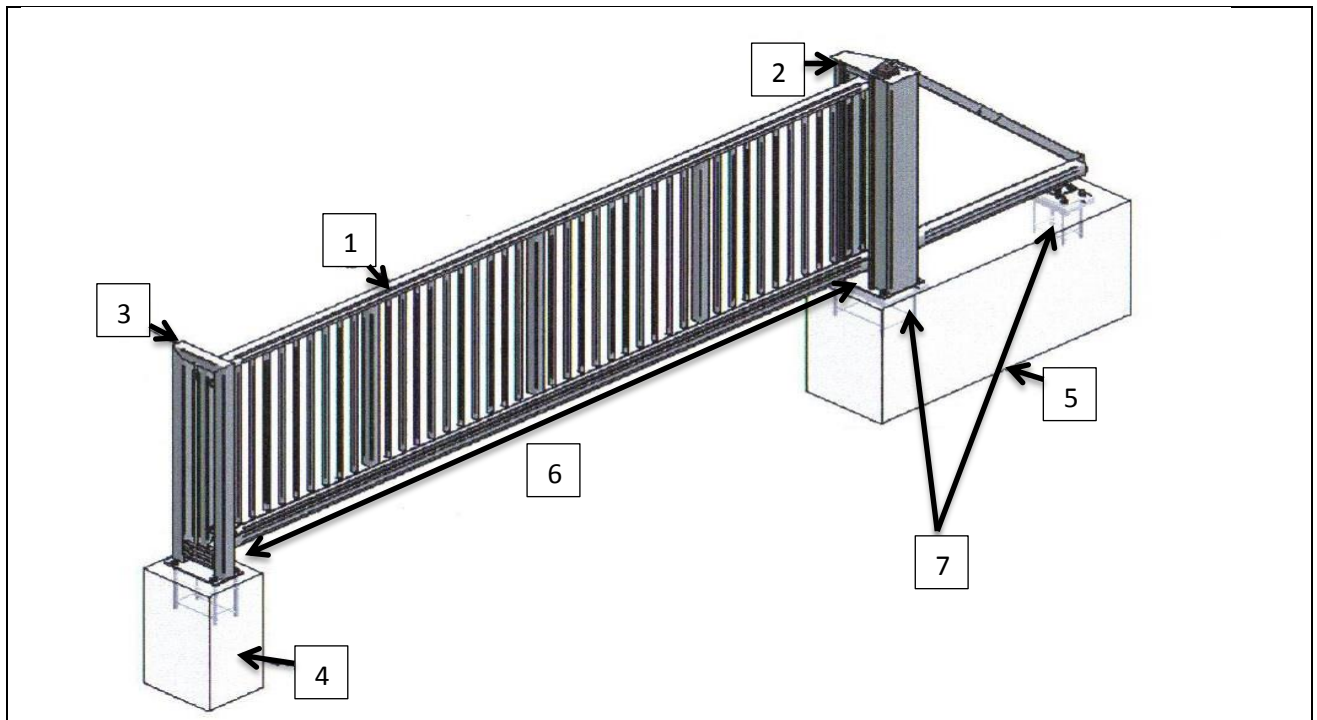
Genauere Fundamentpläne werden je nach Höhe und lichter Durchfahrtsbreite berechnet.

**Ausführung** mit Elektroantrieb, Steuereinheit und Sicherheitseinrichtung möglich.

**Standardfarben** feuerverzinkt oder pulverbeschichtet in RAL 6005, RAL 7030 oder RAL 7016.

**Füllung** Gittermatten, Stabmatten, U-Profilgitter oder Rechteckrohre.

**Lichte Durchfahrtsbreite** von 3500 – 10.000 mm, Höhe von ca. 800 – 2500mm.



- 1 Torflügel
- 2 Führungsdoppelposten
- 3 Anlaufpfosten
- 4 Betonfundament
- 5 Betonfundament
- 6 Lichte Durchfahrtsbreite
- 7 Bodenplatte mit Führungsrollen

Stabfüllung



Stabmattenfüllung



### Anschrift

Zaunbau Kruse  
Nenndorfer Str. 43-45  
26871 Papenburg

### Telefon

+49(0)4962/ 5537  
Hd: 01522/ 65 38 669  
Fax  
+49(0)4962/ 990087

### Umsatzsteuer-Identntr.

DE 45 961 253 077  
E-Mail  
info@zaunbau-kruse.de  
Web  
www.zaunbau-kruse.de

### Bankverbindung

OLB Aschendorf  
Kto.-Nr. 760 378 1100  
BLZ: 280 200 50  
IBAN: DE0328020050  
BIC: OLBODEH2XXX